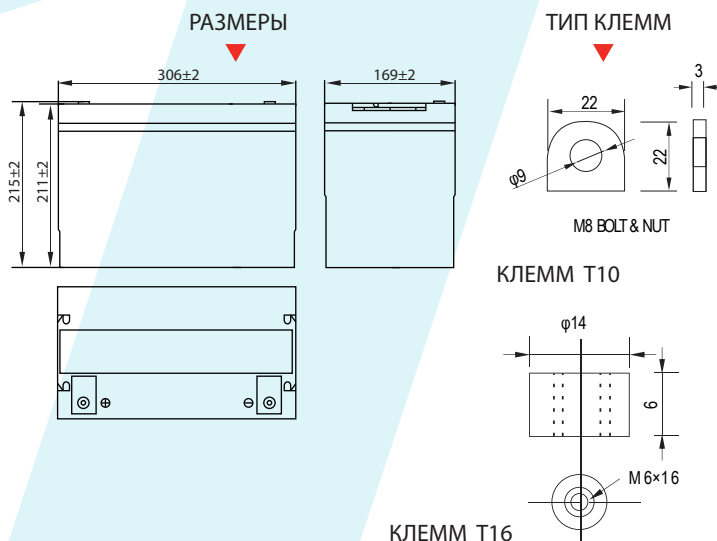


## GPL12-90

### Спецификация

Номинальное напряжение	12В	
Емкость (25°C)	C10 (10.8В)	90 Ач
	C5 (10.5В)	79 Ач
	C1 (9.6В)	55.8 Ач
Размеры	Длина	307 ± 2мм
	Ширина	169 ± 2мм
	Высота	211 ± 2мм
	Полная высота	233 ± 2мм
Вес	26.5 кг ± 3%	
Тип клемм	T16/T10	
Внутреннее сопротивление (Полностью заряженной батареи (25°C))	≈5.5mΩ	
Зависимость емкости от температуры (10 ч.)	40°C	102%
	25°C	100%
	0°C	85%
	-15°C	65%
Номинальная температура эксплуатации	25°C ± 3°C	
Температура эксплуатации	Разряд	-20°C~+60°C
	Заряд	-10°C~+60°C
	Хранение	-20°C~+60°C
Напряжение подзаряда в буферном режиме (25°C)	13.50-13.80В	
	Температурная компенсация: -18мВ/°С	
Напряжение подзаряда в циклическом режиме (25°C)	14.50-15.00В	
	Температурная компенсация: -30мВ/°С	
Максимальный ток заряда	27 А	
Максимальный ток разряда	900 А (5 сек)	
Расчетный срок службы (20°C)	12 лет	
Саморазряд (25°C)	3 месяца	Остаточная емкость: 91%
	6 месяцев	Остаточная емкость: 82%
	12 месяцев	Остаточная емкость: 65%



Технология AGM ■  
Корпус ABS ■

### Разряд постоянным током (Ампер, 25°C)

Кон. напр./ Время разряда	10 мин	15 мин	30 мин	60 мин	2 ч	3 ч	4 ч	5 ч	8 ч	10 ч	20 ч
9.6В	196	151	90.5	55.8	33.1	23.7	18.9	16.2	11.1	9.16	4.86
9.9В	190	148	88.6	55.2	32.9	23.5	18.8	16.1	11.0	9.14	4.85
10.2В	182	142	85.9	53.7	32.5	23.4	18.7	16.0	11.0	9.12	4.83
10.5В	175	137	83.8	52.8	32.0	23.2	18.5	15.8	10.9	9.06	4.80
10.8В	165	130	80.8	51.1	31.3	22.5	18.0	15.4	10.6	9.00	4.77

### Разряд постоянной мощностью (Ватт, 25°C)

Кон. напр./ Время разряда	10 мин	15 мин	30 мин	60 мин	2 ч	3 ч	4 ч	5 ч	8 ч	10 ч	20 ч
9.6В	2119	1660	1015	639	384	279	222	191	132	109	58.3
9.9В	2055	1620	995	628	380	277	221	190	131	109	58.2
10.2В	1971	1561	964	612	378	275	220	189	130	109	58.0
10.5В	1886	1507	941	601	373	273	218	187	129	108	57.6
10.8В	1780	1428	906	581	361	265	211	182	125	107	57.2